

## RDa Célula de carga – analógica

### CARACTERÍSTICAS PRINCIPAIS

---

- Capacidade máxima: 10t a 40t
- Materiais inoxidáveis, soldados a laser e polido eletroliticamente
- Atende aos requisitos EMC pela IEC 801-3
- Grau de proteção IP69K
- Integração fácil e rápida, uso versátil
- Bases raiadas, com alinhamento eficaz no plano de leitura da célula



### OPCIONAIS

- Comprimento do cabo configurável
- Acopladores para suporte da célula

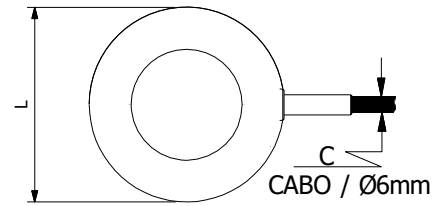
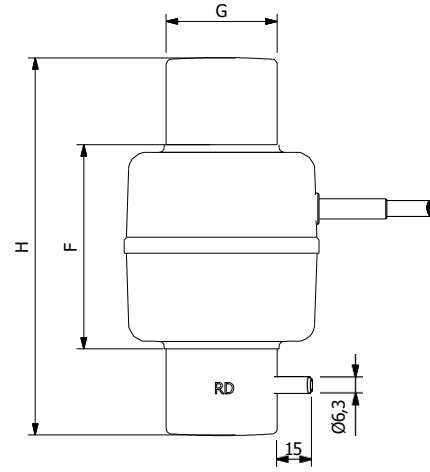
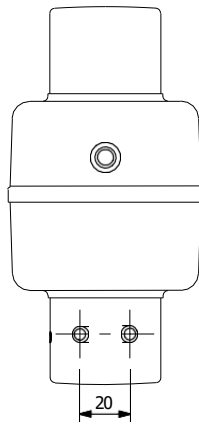
### APLICAÇÕES

- Uso geral na Indústria e Agropecuária
  - Silos e tanques de armazenamentos
  - Envasadoras e Ensacadeiras
    - Plataforma de pesagem
    - Balanças rodoviárias e ferroviárias

## ESPECIFICAÇÕES TÉCNICAS

TIPO	RDa
Capacidade nominal	10t, 20t, 30t, 40t
Saída nominal	2mV/V
Tolerância saída nominal	± 0,03%
Sensibilidade	0,0125%- FSO
Efeito de variação de temperatura	± 0,007% - FSO
Erro máximo	0,03%
Histerese	0,02%
Não linearidade	0,02%
Temperatura de operação	-10°C a +60°C
Temperatura compensada	-10°C a +50°C
Sistema de compressão	Compressão
Excitação VDC ou VCA	5 ~ 15V (máxima)
Impedância de entrada	400Ω ±15
Impedância de saída	350Ω ±1
Número de divisões	10.000
Resistência de isolamento (elétrica)	>5GΩ
Máxima sobrecarga (sem danos)	150%
Sobrecarga de ruptura	300%
Material	Aço Inox 17-4PH
Grau de proteção	IP69K
MTBF	21,890h
Creep 30min	± 0,0125% FSO

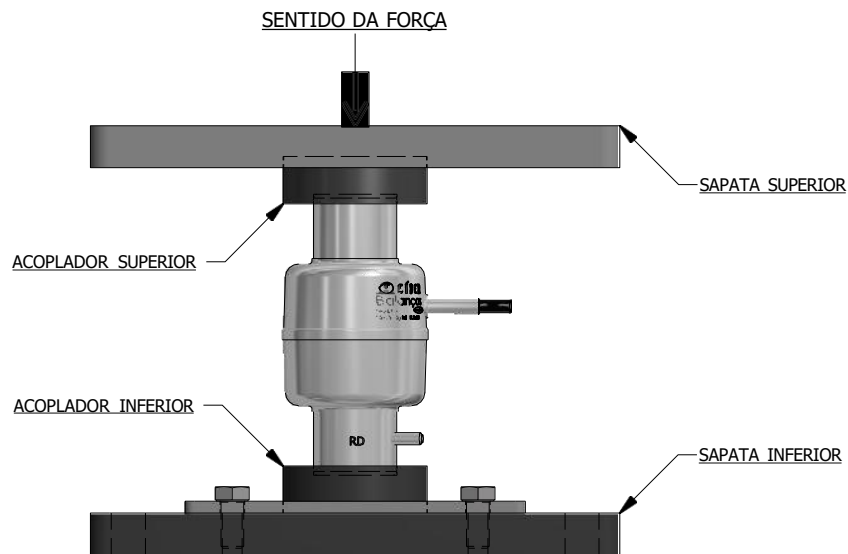
## DIMENSÕES:



CAPACIDADE	Med.	L	F	G	H	C (Cabo)	Peso (kg)
10t	mm	77,5	81	44	150	3m	1,62
20t	mm	77,5	81	44	150	3m	1,75
30t	mm	77,5	81	44	150	3m	1,82
40t	mm	77,5	81	44	150	3m	1,92

OUTRAS CAPACIDADES SOB CONSULTA

## MONTAGEM:



## LIGAÇÕES DOS FIOS:



**LÍDER BALANÇAS – TECNOLOGIA EM PESAGEM**  
 AV. JORGE MELLEM REZEK, 3411 – ROSELE  
 CEP: 16075-405 | ARAÇATUBA – SP  
 TELEFONE: (18) 2102 – 5500 – FAX: (18) 2102 - 5544

Modelo: Rda

Material: Aço Inox

Capacidade nominal: 10, 20, 30, 40t

TOLERÂNCIA: ±0,2mm ESCALA: 1 - 1

COTA: mm

FOLHA: 2/2

V.4A BR - JAN./2024