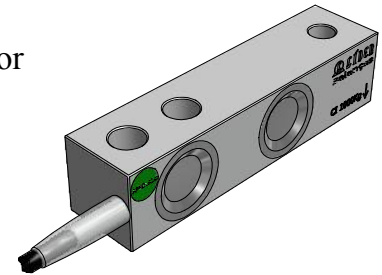


As células de carga modelo **CI** são projetadas e fabricadas com os mais altos critérios de precisão, são células de padrão mundial podendo ser aplicadas nos mais diversos tipos de balanças e equipamentos entre outras finalidades.

Este Modelo pode ser integrada em balanças de plataforma com células de carga compostas e seu grau de confiabilidade é extremamente satisfatório, mesmo em ambientes agressivos e umidades moderadas por longos períodos de tempo. Sendo uma das mais versáteis do mercado.



Opcionais:

- Versão em Aço Liga ou Aço Inoxidável
- Comprimento do cabo configurável.


Aplicações:

- Uso Geral na Indústria e Agropecuária;
- Silos e Tanques de Armazenamentos;
- Envasadoras e Ensacadeiras;
- Plataformas de Pesagem;
- Caçambas Graneleiras.

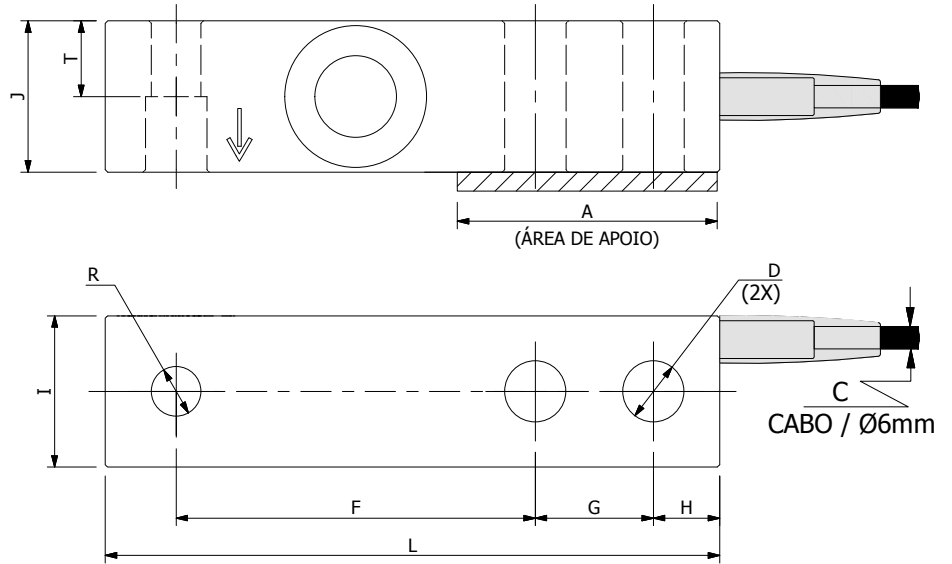
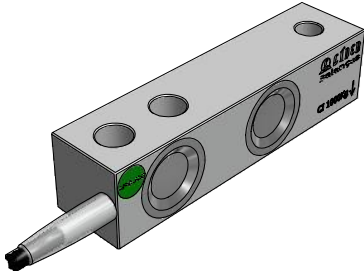
ESPECIFICAÇÕES TÉCNICAS:

CÉLULA DE CARGA MODELO - CI

Capacidade Nominal	150, 250, 500kg / 1, 2, 5, 10t.
Sensibilidade da Célula de Carga em mV/V	2mV / V +/- 0,1%
Erro Máximo	0,01%
Histerese	0,02%
Não Linearidade	0,02%
Temperatura de Trabalho	-10° à +60°C
Excitação VDC ou VCA	Máxima: 15V
Impedância de entrada em ohms Ω	400 +/- 15
Impedância de Saída em ohms Ω	350 +/- 3
Número de Divisões	5.000
Resistência de Isolação	> 5.000 Megaohms Ω
Sobrecarga sem danos, capacidade nominal	150%
Sobrecarga de Ruptura	300%
Sistema de Trabalho	Flexão / Tração / Compressão
Material	Aço Liga ou Aço Inoxidável
Tratamento Superficial	Níquel Químico - (somente de Aço Liga)
Grau de Proteção	IP65

	LÍDER BALANÇAS - TECNOLOGIA EM PESAGEM AV. JORGE MELLEME REZEK, 3411 - ROSELE CEP: 16075-405 ARAÇATUBA - SP TELEFONE: (18) 2102-5500 - FAX: (18) 2102-5544		MODELO: CÉLULA DE CARGA - CI
			MATERIAL: AÇO LIGA ou AÇO INOX
PROJETO DATA: 09/01/17 NOME: LÍDER	CAPACIDADE NOMINAL: 150, 250, 500kg / 1, 2, 5, 10t.		Rev.01 - 16/01/18
APROVADO: 09/01/17 MARCOS	TOLERÂNCIA: +/- 0,2mm COTA: mm	ESCALA: 1 - 1 FOLHA: 1 / 2	

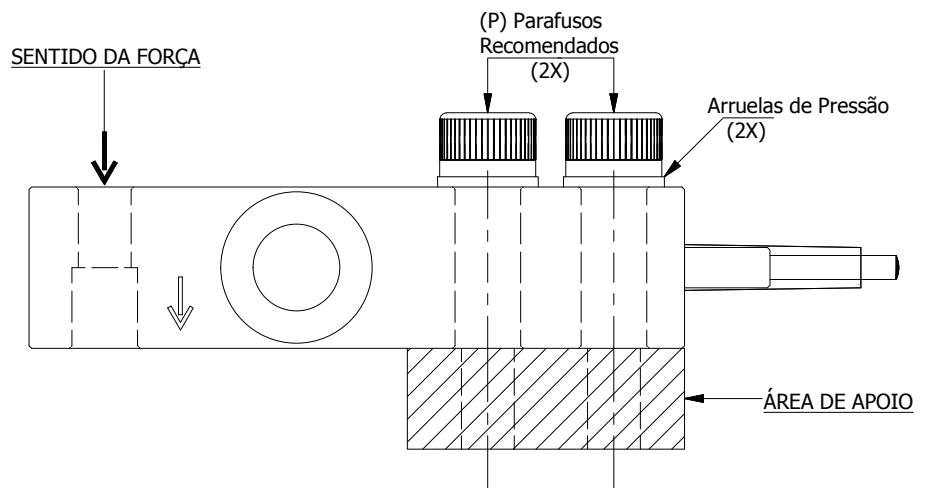
DIMENSÕES:



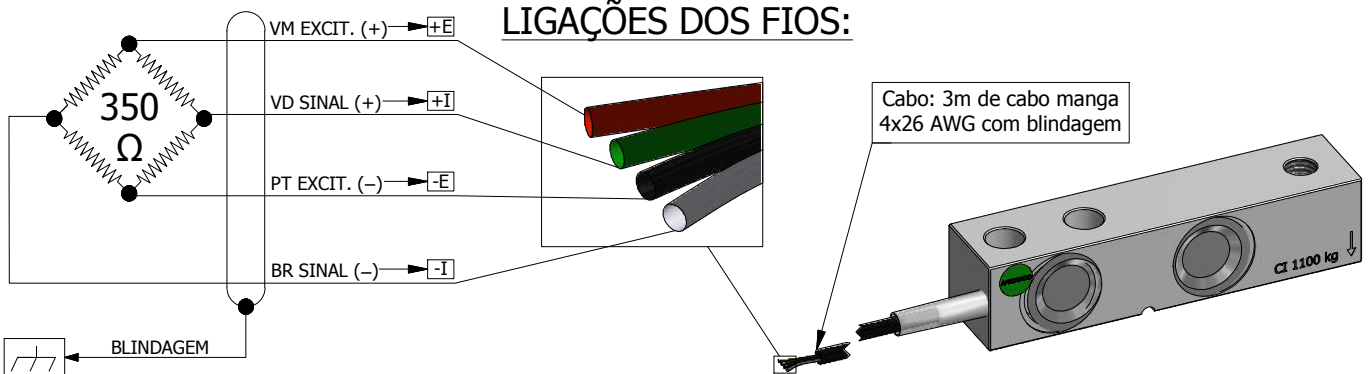
CAPACIDADE	Med.	L	F	G	H	I	J	T	A	C (Cabo)	D	R (Rosca)	Peso (kg)
150kg	mm	130	76	25	14	32	32	17	55	3m	10,5	M10x1.5	0,64
250kg	mm	130	76	25	14	32	32	16	55	3m	13	M12x1.75	0,75
500kg	mm	130	76	25	14	32	32	16	55	3m	13	M12x1.75	0,80
1.000kg	mm	130	76	25	14	32	32	16	55	3m	13	M12x1.75	0,80
2.000kg	mm	130	76	25	14	32	32	16	55	3m	13	M12x1.75	0,80
5.000kg	mm	170	95,2	38	18,5	38	38	19	75	3m	19,5	M20x1.5	1,5
10.000kg	mm	223	120,5	50,8	25,5	50	60	30	100	3m	26	M24x2	4,1

OUTRAS CAPACIDADES SOB CONSULTA

MONTAGEM:



LIGAÇÕES DOS FIOS:



LÍDER BALANÇAS - TECNOLOGIA EM PESAGEM
 AV. JORGE MELLEME REZEK, 3411 - ROSELE
 CEP: 16075-405 | ARAÇATUBA - SP
 TELEFONE: (18) 2102-5500 - FAX: (18) 2102-5544

MODELO: CÉLULA DE CARGA - CI

MATERIAL: AÇO LIGA

PROJETO	DATA	NOME	CAPACIDADE NOMINAL:	150, 250, 500kg / 1, 2, 5, 10t.	
APROVADO	03/01/17	MARCOS	TOLERÂNCIA: +/- 0,2mm	ESCALA: 1 - 1	Rev.01 - 16/01/18
			COTA: mm	FOLHA: 2 / 2	