



Imagem meramente ilustrativa.

**P150C balança antropométrica, para 150 a 300kg**

A Líder Balanças traz a linha P150C, a qual é composta de balança digital e antropômetro, um produto de alta tecnologia, excelente qualidade e confiabilidade, além de possuir grande facilidade de uso e precisão. Nosso produto foi criado obedecendo as mais rigorosas normas técnicas e está aliado a uma experiência no mercado de mais de seis décadas, dedicadas exclusivamente à medição de massa e aplicadas à satisfação das necessidades de nossos clientes.

As balanças P150C são compostas por um sistema eletrônico dedicado a operações de pesagem. A medição de altura é realizada através de régua antropométrica, indicada para uso em pessoas, sendo de fabricação totalmente nacional. Ela é ideal para ser utilizada em clínicas médicas, farmácias, drogarias, hospitais, academias, residências, etc.

É um equipamento construído com, célula de carga central, com 5 limitadores de proteção contra sobrecarga podendo chegar até 150% da capacidade sem danos ao sensor, o sistema conta com correção automática de temperatura, inibindo totalmente possíveis erros na medição. É um produto fabricado em aço carbono, equipada com pés de borracha ajustáveis ao solo, display de LED vermelho ou LCD de fácil leitura, 6 dígitos e 14,2mm estão presentes inúmeros recursos de software totalmente configuráveis.

#### Principais benefícios

- Facilidade de instalação e operação;
- Sistema de medida de peso central que minimiza o erro de canto e a variação de peso com a temperatura;
- Simplicidade, robustez e baixo custo de manutenção;
- Baixo consumo de energia;
- Assistência técnica em todo o Brasil;

Este produto foi desenvolvido sob um rigoroso critério de precisão, conforme Portaria 236/94 do INMETRO e foi projetado para acelerar o ritmo e desempenho de trabalhos com cuidados de animais em consultórios, clínicas e haras, com absoluta segurança e confiabilidade, podendo atender a todas as demandas e necessidades, possuindo ainda diversas funções automáticas, as quais agilizam ainda mais os processos, tornando as tarefas do dia a dia mais rápidas e precisas.

Especificações Gerais	
Classe de exatidão	Classe III, conforme portaria 236/94 do INMETRO.
Divisão mínima	50 a 100g
Capacidade	Modelo P150C ..... 150kg; Modelo P180C ..... 180kg; Modelo P200C ..... 200kg; Modelo P300C ..... 300kg;
Display	Tipo Led ..... 6 dígitos, 7 segmentos mais ponto decimal. Dimensões do dígito ..... 14,2mm x 9,8mm; Tipo LCD* (liquid cristal display) ..... 6 dígitos, 7 segmentos mais ponto decimal. Dimensões do dígito ..... 15mm x 7,0mm;
Indicador	Com acabamento em ABS ou aço inoxidável*, com as seguintes dimensões: A 95 x L 185 x P 47 (Versão em ABS) A 93 x L 182 x P 47 (Versão em aço inoxidável*) A = Altura, L = Largura e P = Profundidade.
Acabamento/Estrutura	Fabricada em aço carbono ou em aço inoxidável* 304 com piso em borracha antiderrapante, sistema de controle (terminal) em ABS ou aço inoxidável* 304, possuindo ainda a régua antropométrica com escala de 1,00m a 2,10m, conforme detalhes abaixo, podendo ainda ser personalizada conforme as necessidades dos clientes.
	Indicador Com acabamento em ABS ou aço inoxidável* 304, com as seguintes dimensões: A 95 x L 185 x P 47 (Versão em ABS) A 93 x L 182 x P 47 (Versão em aço inoxidável*) A = Altura, L = Largura e P = Profundidade.
	Teclado Membrana com 4 teclas de fácil digitação, resistência mecânica > 1.000.000 toques por tecla + tecla/botão liga-desliga.
	Coluna* Coluna com 1m* de comprimento.
	Base A 120 x L 300 x P 400 até A 120 x L 500 x P 600 (em aço carbono ou inoxidável* 304); A = Altura, L = Largura e P = Profundidade. Nota: Conforme a tabela de dimensões no final deste folder, sendo que outras medidas podem ser feitas de acordo com a solicitação e necessidades do cliente.
	Plataforma A plataforma de pesagem é feita em PP (polipropileno), porém, pode ser aço carbono* ou aço inoxidável* 304, todas com piso em borracha antiderrapante.
	Braço antropométrico Em PP (polipropileno).
	Régua antropométrica Em aço carbono ou alumínio*.
	Pintura Quando com partes em aço carbono, com pintura eletrostática na cor branca sem textura ou na cor cinza* claro (texturizada). Demais cores ou personalizações no produto podem ser feitas sob consulta.
	Pés Pés com sistema de regulagem de altura, visando um perfeito nivelamento do produto.
Grau de Proteção	IP40 (NBR6146).
Alimentação	Alimentação universal (90 ~ 240Vca, 50/60Hz), consumo de 1,5W. Alimentação com bateria* (consumo de 7W, durante o carregamento), consultar a fabricação.
Bateria*	Bateria interna de 3,6V @ com autonomia de bateria de 50 horas.
Condições ambientais	Temperatura de operação ..... -10° ~ 50°C Humidade relativa do ar ..... 10% ~ 95% sem condensação
Peso total	30kg;
Altura total do conjunto	1300mm (1,30m), com o braço antropométrico recolhido.
Indicações	Zero, líquido, bateria* e valor medido.
Aprovação	Lacre de segurança emitido pelo INMETRO.

\* Itens opcionais e fornecidos conforme as necessidades do cliente.

<b>Características de Software e Funções</b>	
Manutenção de Zero	Auto Zero ao ligar
Sistema de pesagem	Possui o sistema de medida de peso central, o qual minimiza o erro de canto e variações de peso com a variação da temperatura.
Função mamãe bebê	Com esta função, o primeiro peso a subir na balança é zerado e o indicador de TARA fica ligado, assim que o segundo peso “entra” na pesagem o mesmo passa a ser exibido no display, sendo o processo reiniciado assim que o peso total é removido da balança.
Sobrepeso	Indicação de sobrecarga, quando o peso estiver acima da capacidade máxima calibrada mais nove divisões.
Subpeso	Indicação de subcarga, quando o peso estiver abaixo da capacidade máxima negativa calibrada, o display irá indicar subcarga.
Som do painel*	Função configurável*, que permite habilitar ou não o som emitido ao serem pressionadas as teclas do painel.
Tara	Possui as funções de Tara manual e automática.
Tipo de operação	Pesagem contínua ou Tara automática.

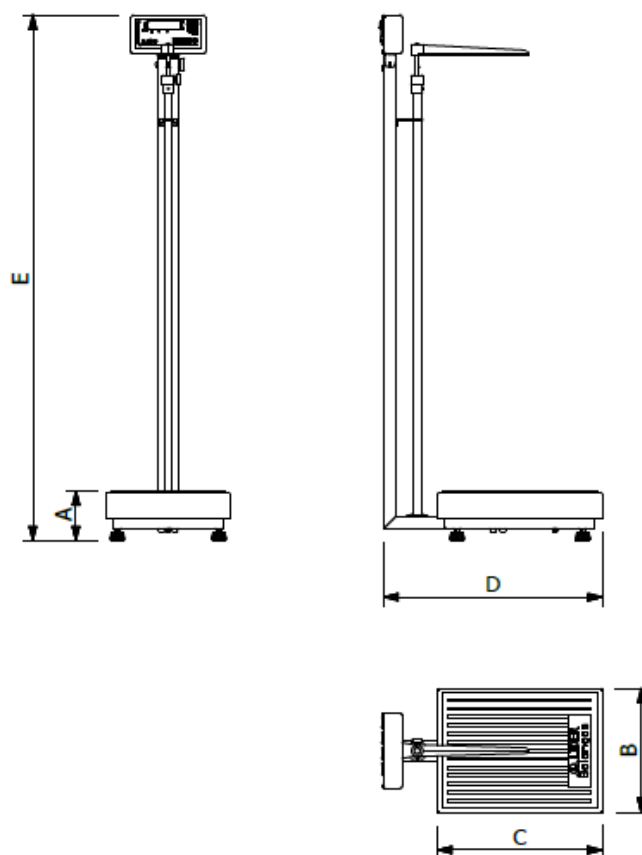
<b>Itens Opcionais</b>	
Display	Tipo LED na montagem convencional, com possibilidade de montagem em LCD (sob consulta).
Indicador	Com possibilidade de montagem em aço inoxidável 304, com a possibilidade de montagem com outros tipos de aço inox (sob consulta), conforme as necessidades do cliente.
Base	Com possibilidade de montagem em aço inoxidável 304, com a possibilidade de montagem com outros tipos de aço inox (sob consulta), conforme as necessidades do cliente.
Régua antropométrica	Com possibilidade de montagem em alumínio.
Plataforma	Com possibilidade de montagem em aço carbono ou em aço inoxidável 304, com a possibilidade de montagem com outros tipos de aço inox (sob consulta), conforme as necessidades do cliente.
Coluna	Com tamanho disponível de 1,0m, devido a utilização da régua antropométrica o dimensional da coluna não pode ser inferior;
Som do painel	Esta função é opcional com a utilização do indicador LD1050, no LD2051 é padrão;
Bateria	O produto pode ser montado com bateria interna para alimentação.
Capacidades	150kg, 180kg, 200kg e 300kg;

<b>Sistema de entrada e medição</b>	
Células	Sistema de trabalho ..... Compressão Grau de proteção ..... IP66 Nota: uma célula de carga;
Tipo	Resistiva, 1, 2 e 3mV/V e 35 a 2000 ohms.

<b>Principais aplicações, carga da bateria e observações de uso</b>	
Pesagem	Pesagem e medição de pessoas em clínicas médicas, academias, farmácias, drogarias, hospitais, residências, etc.
Carga da bateria	Os modelos de balanças que estiverem equipados com bateria interna no indicador, requerem um tempo de carga para a bateria de 6:00h. Neste período, a balança pode ou não estar ligada (com display aceso ou realizando pesagens), porém, deve estar conectada a tomada da rede de energia elétrica, o que garantirá o carregamento da bateria neste período.
Observações de uso	Para que o produto funcione corretamente, verifique todos os detalhes contidos nestas informações técnicas. Não deve haver nada encostado na parte inferior da balança nem em sua superfície durante a pesagem. Mantenha-a sempre limpa, evitando lugares úmidos, calor excessivo e produtos químicos. Recomendamos também nunca utilizar abrasivos, produtos corrosivos ou qualquer tipo de solvente químico para a limpeza do conjunto, pois isto poderá danificar o seu produto. Para limpá-la use pano umedecido e sabão neutro. Em caso de dúvidas, sempre consulte a nossa equipe técnica para auxiliá-lo.
NOTA:	A régua antropométrica não é aferida pelo INMETRO. O INMETRO verifica e lacra o sistema de medição de peso.

**O produto não pode ser utilizado em ambientes com atmosferas explosivas e/ou inflamáveis e também não deve ser instalado em outros ambientes que estejam fora de suas especificações nominais contidas neste folder ou manual do produto. Nunca deixe um peso sobre a plataforma da balança, quando a mesma não estiver sendo utilizada. O teclado foi desenhado e projetado para ser pressionado com os dedos, não devendo ser pressionado de outras formas, sendo que sua vida útil diminui drasticamente se for pressionado com objetos metálicos e/ou pontiagudos, desta forma, evite o mau uso de seu equipamento.**

### Dimensional e capacidades detalhado



Dimensões (cm)	Dimensões da plataforma					Peso (kg)	Capacidade e divisão mínimas			
	A (mm)	B (mm)	C (mm)	D (mm)	E (mm)		150kg (div 50g)	180kg (div 50g)	200kg (div 50g)	300kg (div 100g)
30 x 40	120	300	400	540	1300	16	X	X	X	X
34 x 40	120	340	400	540	1300	17	X	X	X	X
40 x 40	120	400	400	540	1300	19	X	X	X	X
40 x 50	120	400	500	640	1300	21	X	X	X	X
40 x 60	120	400	600	740	1300	23	X	X	X	X
44 x 60	120	440	600	740	1300	24	X	X	X	X
50 x 60	120	500	600	740	1300	26	X	X	X	X

Outras dimensões e capacidades sob consulta.

**Obs:** O presente catálogo não comporta todas as possibilidades e especificações disponíveis do produto, sendo que há outras possibilidades, especificações especiais, alterações de acessórios e personalização sob consulta.

### Garantia

Garantia de 12 meses, conforme termo existente na proposta comercial.

Não rompa o lacre nem abra a sua balança. Você poderá por em risco o seu funcionamento e perder a garantia Líder Balanças, além de poder sofrer multa e interdição pelo órgão fiscalizador metrológico – IPEM / INMETRO;

Detalhes técnicos sobre o produto podem ser obtidos diretamente no site da Líder Balanças, em: <http://www.liderbalancas.com.br>, ou através do e-mail: [lider@liderbalancas.com.br](mailto:lider@liderbalancas.com.br).