



1050G Visualização lateral

A Líder Balanças traz a linha de dinamômetros 1050G, como um produto de alta tecnologia, excelente qualidade e confiabilidade, além de possuir grande versatilidade e precisão. A linha de dinamômetros 1050G é composta de um sistema eletrônico dedicado a operações de pesagem com transmissão de dados via RF (rádio), a qual também possui um sistema exclusivo sistema de ligar/desligar automático, aumentando a vida útil da bateria, sendo fabricado totalmente em território nacional.

Ele é ideal para ser utilizado em sistemas de ponte rolante para pesagem e conferência de materiais, funcionando como uma balança suspensa, sendo criado, obedecendo as mais rigorosas normas técnicas e aliado a uma experiência no mercado de mais de seis décadas, dedicadas exclusivamente à medição de massa e aplicadas à satisfação das necessidades de nossos clientes.

Com 5.000 divisões configuráveis, possui ainda a vantagem de ter um baixo custo e é indicado desde os mais simples aos mais complexos sistemas de pesagem. A linha 1050G foi desenvolvida para operar em conjunto, via RF (rádio), onde pode enviar dados aos terminais remotos LD1050 ou LD2051 e conseqüentemente ao PC e pode também possuir comunicação via bluetooth, comunicando-se com o LD2051, podendo ser acessado também através de seu controle remoto o CR31 que possibilita a impressão direta dos pesos medidos e de outras informações, pertinentes a pesagem. Possibilita pesagem de cargas, durante sua conferência, tanto no recebimento quanto na expedição, com facilidade e agilidade, tornando-se também ideal para locomoção de containers, barras de ferro e materiais pesados em geral. Pode ser fornecido com manilhas e seus respectivos pinos, todos fabricados dentro dos mais rigorosos padrões de segurança e qualidade.

Principais benefícios

- Facilidade de instalação e operação;
- Sistema de Ligar/Desligar automático, aumentando a vida útil da bateria;
- Simplicidade, robustez e baixo custo de manutenção;
- Facilmente ajustável e configurável com as linhas LD1050, LD2051 e CR31;
- Equipamento considerado como leve (relação equipamento x carga);
- Melhor custo x benefício da categoria;
- Acompanha uma bateria extra e um carregador;
- Assistência técnica em todo o Brasil;

Este produto foi desenvolvido sob um rigoroso critério de precisão, conforme Portaria 236/94 do INMETRO e foi projetado para acelerar o ritmo e desempenho de trabalhos nos segmentos de pesagem industrial e transporte, com absoluta segurança e confiabilidade, podendo atender a todas as demandas e necessidades, suas células de carga possuem grau de proteção IP65 e são projetadas para suportar trancos, impactos, arrastes, torções e ambientes hostis.

Especificações Gerais	
Classe de exatidão	III, conforme portaria 236/94 do INMETRO.
Número de divisões	O indicador pode contar com até 5.000 divisões.
Display	Não possui. Todas as informações de cargas lidas, são enviadas e tratadas nos terminais (indicadores) das linhas LD1050, LD2051 ou CR31 (Controle Remoto/Impressor).
Teclado	Não possui. Todas as informações de cargas lidas, são enviadas e tratadas nos terminais (indicadores) das linhas LD1050, LD2051 ou CR31 (Controle Remoto/Impressor).
Acabamento	Corpo liga de aço, com tratamento por níquel químico e acessórios (pinos, manilhas, gancho* e anelão*) em aço carbono alloy.
Grau de Proteção	IP66 (NBR6146)
Alimentação	Bateria recarregável de Lítio-íon de 3,6V @ 2200mAh (acompanha 1 bateria extra e carregador);
Autonomia	100h de uso contínuo.
Condições ambientais	Temperatura de operação: -10° ~ 60°C Humidade relativa do ar: 10% ~ 95% sem condensação
Peso*	O peso do produto varia conforme sua capacidade (célula empregada) e acessórios (pinos*, manilhas*, gancho* e anelão*), consulte o vendedor sobre sua aplicação e necessidade de pesagem, antes da aquisição.
Dimensões	Ver tabela de dimensões x capacidade no final deste documento.
Montagem	Equipamento tipo dinamômetro, com manilha, pinos, anelão*, e gancho giratório*.
Aprovação	Lacre de segurança emitido pelo INMETRO.

Comunicação e impressão	
Comunicação	Rádio e/ou bluetooth*.
Rádio*	Com escolha entre 15 canais, comunicação tipo LoRa Receiver Sensitivity, banda de 1MHz entre canais, com largura de banda de 250kHz e frequência de 433MHz (ch. 8), potência de transmissão de +20dBm e sensibilidade de recepção de -118dBm.
Impressoras	O dinamômetro 1050G não acessa diretamente impressoras, no entanto, seus dados de aquisição de peso podem ser impressos remotamente via LD1050*, LD2051* ou capturados em tela de software para PC ou ainda impresso diretamente no impressor remoto CR31.

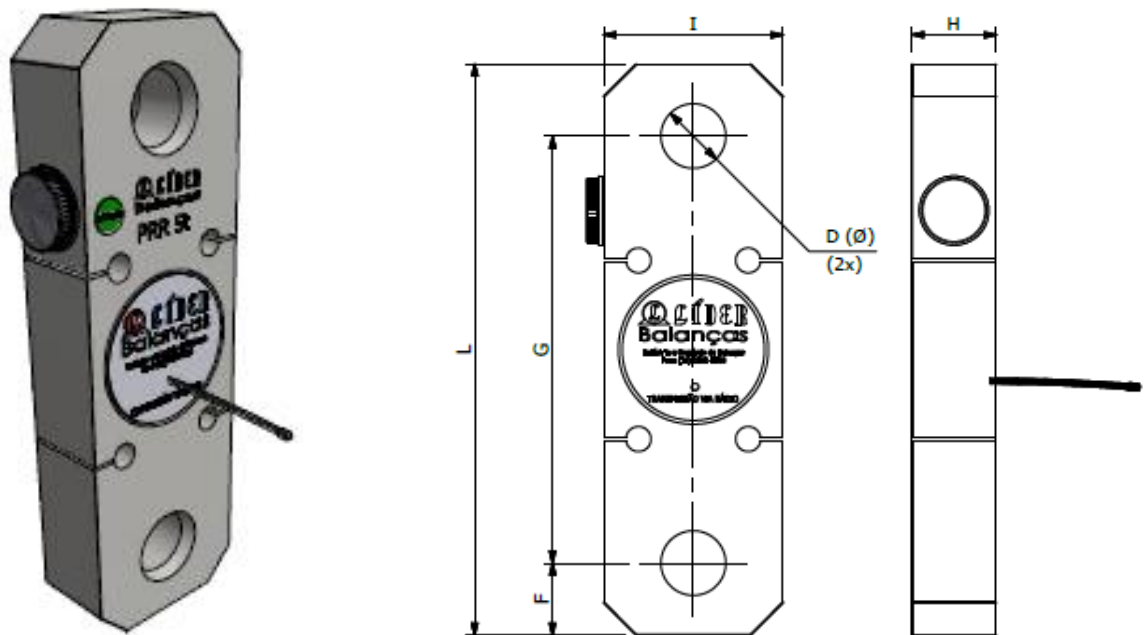
Características de Software e Funções	
Manutenção de Zero	Auto Zero ao ligar Possui também a função que realiza pequenas correções para evitar flutuações de zero.
Filtros	Filtro digital ajustável, permitindo uma indicação estável de peso. Filtro para cargas em movimento.
Valor de Pico	Pode receber e reter o valor de Pico durante uma pesagem, o que a torna indicada para diversos ensaios físicos, como esmagamento, queda, ruptura e outros.
Configurável	Totalmente configurável via terminais (indicadores) ou via impressor CR31.
Sobrepeso	Emite para o indicador, o sinal de sobrecarga, quando o peso estiver acima da capacidade máxima calibrada mais nove divisões.
Subpeso	Emite para o indicador, o sinal de subcarga, quando o peso estiver abaixo da capacidade máxima negativa calibrada, o display irá indicar subcarga.
Mensagens de erro	O indicador utilizado em conjunto com o dinamômetro, pode apresentar mensagens de erro, o que facilita muito ao operador na solução de problemas ao realizar pesagens.

* Itens opcionais e fornecidos conforme as necessidades do cliente.

Sistema de entrada e medição	
Indicação	O indicador pode apresentar qualquer valor entre 0 a 999999, com ponto decimal configurável.
Células	Material Liga de aço Tratamento superficial Níquel químico Sistema de trabalho Tração e compressão Grau de proteção IP66 Erro máximo 0,03% Sobrecarga sem danos/capacidade nominal 150% Sobrecarga de ruptura 300% Nota: Nas células de medição do 1050G são fixadas diretamente os pinos de manilha e manilhas, possuindo dimensões compatíveis com a necessidade de carga a ser pesada pelo instrumento, assim, as dimensões do produto bem como da célula, podem variar, conforme a especificação de carga aplicável à célula. Consulte sempre as dimensões máximas para cada aplicação antes de sua aquisição.
Tipo	Resistiva, 2mV/V +/- 0,1%.

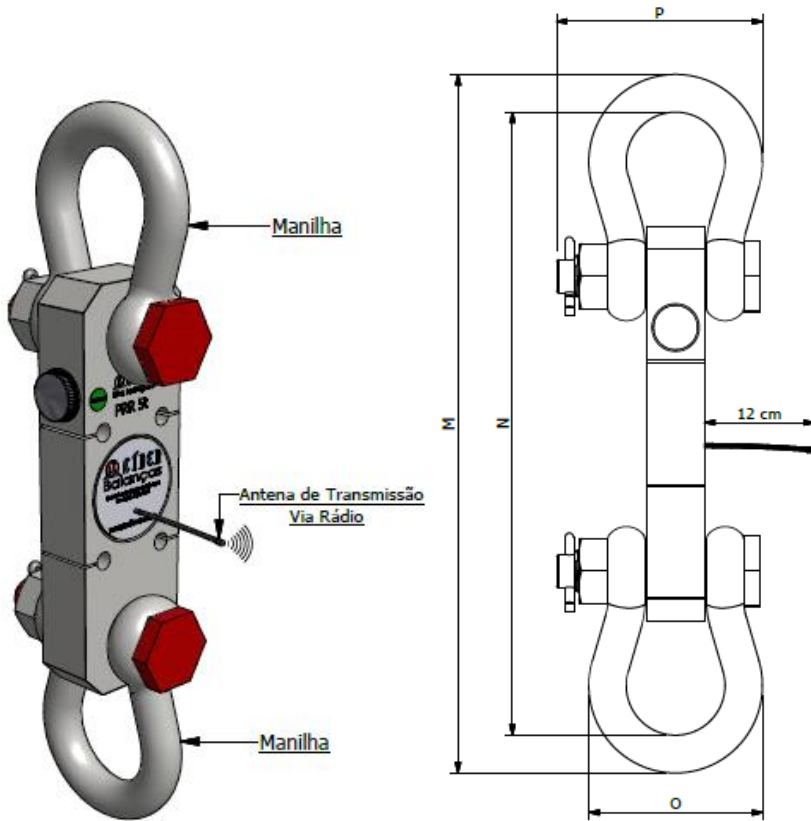
Itens Opcionais	
Itens para montagem	Anelão e gancho giratório, fornecidos conforme as necessidades, não acompanhando o produto como padrão.
Comunicação por Bluetooth	Opcional, utilizando protocolo Líder Balanças 4, com possibilidade de outros sob consulta.

Dimensões



Capacidade	Med.	L	F	G	H	I	D(Ø)	Peso(kg)
500 kg	mm	180	22	136	25	72	20	1,75
2,5 t	mm	210	20	170	28	72	20	2,30
5 t	mm	230	29	172	34	72	26	3,25
10 t	mm	255	37,5	180	40	72	30	4,40
20 t	mm	300	50	200	50	90	42	8,25
30 t	mm	350	61	228	55	100	43	12,50
50 t	mm	420	78	264	60	125	65	19,55
100 t	mm	540	100	340	87	170	85	50
160 t	mm	650	130	390	130	220	115	112

Montagem



Exemplo de uso e de comunicação com o indicador



Principais aplicações, carga da bateria e observações de uso

Pesagem	Pesagem de materiais sólidos ou líquidos, ganham extrema agilidade com a utilização do dinamômetro digital 1050G, com eles cargas realmente pesadas podem ser medidas, utilizando-se o sistema de balança de ponte rolante, pesando dormentes, vagões, barras de ferro, ensaiando tração e compressão de máquinas, prensas de grande porte, também realizando ensaios de ruptura de cabos de aço, concreto dentre outros.
Carga da bateria	Para que seja realizado um ciclo de carga completo na bateria, a mesma deverá ficar sob condições de carga (conectada ao carregador) pelo período de 6:00h.
Observações de uso	Para que o produto funcione corretamente, verifique todos os detalhes contidos nestas informações técnicas. Não deve haver nada encostado em sua célula de carga, cabo ou gancho de pesagem. Recomendamos também nunca utilizar abrasivos, produtos corrosivos ou qualquer tipo de solvente químico para a limpeza do conjunto, pois isto poderá danificar o seu produto. Em caso de dúvidas, sempre consulte a nossa equipe técnica para auxiliá-lo.

O produto não pode ser utilizado em ambientes com atmosferas explosivas e/ou inflamáveis e também não deve ser instalado em outros ambientes que estejam fora de suas especificações nominais contidas neste folder ou manual do produto. Evite o mau uso de seu equipamento.

Garantia

Garantia de 12 meses, conforme termo existente na proposta comercial.

Detalhes técnicos sobre o produto podem ser obtidos diretamente no site da Líder Balanças, em: <http://www.liderbalancas.com.br>, ou através do e-mail: lider@liderbalancas.com.br.