



Linha de transpaletes LD1052/LD1053



Detalhe do painel LD1053

Imagens meramente ilustrativas.

LD1052 e LD1053 compõe a linha de balanças paleteiras da Líder Balanças, a qual é composta de produtos de excelente qualidade e confiabilidade, além de possuir grande versatilidade, precisão e uma alta tecnologia, com fabricação totalmente nacional. Nosso produto foi criado obedecendo as mais rigorosas normas técnicas e está aliado a uma experiência no mercado de mais de seis décadas, dedicadas exclusivamente à medição de massa e aplicadas à satisfação das necessidades de nossos clientes.

Ao paleteiras contam com um sistema eletrônico dedicado a operações de pesagem e uso industrial, ideal para serem utilizados em sistemas de carregamento/descarregamento, organização, transporte de materiais pesados e também para movimentação de carga no sentido horizontal, funcionando com o casamento entre um sistema de pesagem (balança presa aos próprios garfos) e um sistema de movimentação. Eles ainda podem contar com duas opções de largura externa e, impressora e porta serial.

Com 5.000 divisões configuráveis, capacidade de 2000kg, possui ainda a vantagem de ter um baixo custo. A linha de paleteiras utiliza 4 células de carga, com um painel de 6 dígitos, podendo se conectar com outros dispositivos através de rádio. Com a linha de transpaletes é possível a pesagem de cargas durante sua conferência, tanto no recebimento quanto na expedição. É fornecido com boa autonomia de funcionamento sem cabos de alimentação.

Principais benefícios

- Bateria interna recarregável de 3,6V ou conjunto de 7,2V (modelo com impressora);
- Excelente para monitoramento, movimentação e pesagem de cargas;
- Agilidade na conferência, recebimento e expedição de cargas;
- Autonomia de funcionamento sem cabo de comunicação ou alimentação;
- Facilidade de instalação e operação;
- Indicador digital de fácil operação e integrado ao carrinho do transpalete;
- Assistência técnica em todo o Brasil;

Este produto foi desenvolvido sob um rigoroso critério de precisão, conforme Portaria 236/94 do INMETRO e foi projetado para acelerar o ritmo e desempenho de trabalhos nos segmentos de pesagem industrial e transporte, com absoluta segurança e confiabilidade, podendo atender a todas as demandas e necessidades, possuindo ainda diversas funções automáticas, as quais agilizam ainda mais os processos, tornando as tarefas do dia a dia, mais rápidas e precisas.

Especificações Gerais	
Classe de exatidão	III, conforme portaria 236/94 do INMETRO.
Número de divisões	O indicador pode contar com até 5.000 divisões.
Indicador	Acoplado com a estrutura (gabinete) em aço carbono.
Display	Display em led vermelho, com dígito de 14,2mm, de alta intensidade, 6 caracteres, com função de redução de brilho do display.
Teclado	Tipo membrana de fácil digitação, com resistência mecânica > 1.000.000 de toques por tecla; Modelo LD1052 4 teclas; Modelo LD1053 15 teclas;
Acabamento	Em Aço Carbono com pintura automotiva e rodas em poliuretano ou Nylon*.
Grau de Proteção	IP42 (NBR6146).
Alimentação	Modelo LD1052 3,6Vcc baterias do tipo Lítio-íon; Modelo LD1053 7,2Vcc baterias do tipo Lítio-íon; Com carregador interno ou bateria extra* + carregador externo* para uma maior mobilidade;
Consumo	1,5W em operação e 7W com bateria, quando a mesma estiver sob condições de carga.
Autonomia	Autonomia de uso de 80 horas.
Condições ambientais	Temperatura de operação: -10° ~ 50°C Humidade relativa do ar: 10% ~ 95% sem condensação
Indicações	Zero, Líquido, Bateria e RF*.
Peso	O peso do produto é de 125kg.
Células de carga	Quatro células eletrônicas.
Dimensões	Altura dos garfos elevados 200mm; Altura dos garfos rebaixados 85mm; Comprimento total do produto 1540mm; Comprimento útil dos garfos 1150mm; Largura externa dos garfos 545mm ou 700mm*; Altura total da paleteira 1215mm; Veja as dimensões detalhadas do produto no final deste documento. Consulte sempre a nossa equipe de vendas sobre suas necessidades.
Capacidades	500kg, 1000kg e 2000kg. Outras capacidades sob consulta.
Lacre	Indicador com lacre de segurança emitido pelo INMETRO.

Comunicação e impressão	
Comunicação*	Comunicação via RF* (rádio) e porta RS232 (para o modelo LD1053).
Rádio*	Com escolha entre 15 canais, comunicação tipo ÇoRa Receiver Sensitivity, banda de 1MHz entre canais, largura de banda de 250kHz e frequência 433MHz (ch. 8), potência de transmissão +20dBm e sensibilidade de recepção de -118dBm. Esta função é totalmente configurável, porém opcional e permite a leitura dos dados da paleteira a distância.
Impressoras*	OP modelo LD1053 permite a impressão diretamente através da impressora acoplada em seu painel (impressora térmica) e caso possua a opção de comunicação via RF e esteja conectado ao módulo CR31 (Impressor Remoto), pode imprimir as informações de pesagem, conforme disponibilidades de etiquetas de pesagem (consultar a documentação do impressor remoto CR31).

Características de Software e Funções	
Manutenção de Zero	Auto Zero ao ligar Possui também a função que realiza pequenas correções para evitar flutuações de zero.
Filtros	Filtro digital ajustável, permitindo uma indicação estável de peso.
Indicação de bateria baixa	Através de informação no display: "BATERI."
Sobrepeso	Indicação de sobrecarga, quando o peso estiver acima da capacidade máxima calibrada mais nove divisões.
Subpeso	Indicação de subcarga, quando o peso estiver abaixo da capacidade máxima negativa calibrada, o display irá indicar subcarga.
Contagem de peças*	Com o modelo LD1053, é possível utilizar a função (opcional) de contagem de peças, o que o torna

	ideal para inventários em grandes almoxarifados e estoques de materiais.
Data e Hora	Armazenamento de data e hora para efeitos de impressão.
Tara	Possibilita a utilização da Tara, manual, semiautomática, automática e sucessiva. O valor da Tara memorizado é limpo automaticamente ao retornar ao zero real.
Mensagens de erro	O indicador pode apresentar mensagens de erro, o que facilita muito ao operador na solução de problemas ao realizar pesagens.

*Itens opcionais e fornecidos conforme as necessidades dos clientes.

Sistema de entrada e medição

Indicação	O indicador existente no produto pode apresentar qualquer valor entre 0 a 999999, com ponto decimal (desde que esteja definido dentro das capacidades de medida do produto).
Células	Quantidade de células de carga 2 por garfo de 350Ω cada Material Liga de aço Tratamento superficial Níquel químico Sistema de trabalho Flexão, Compressão e Tração Grau de proteção IP66 Sobrecarga sem danos/capacidade nominal 150% Sobrecarga de ruptura 300% Nota: As células de medição dos transpaletes são fixadas ao corpo do instrumento, através de seu próprio gabinete (os garfos) e a mesma possui dimensões compatíveis com a necessidade de carga a ser pesada pelo instrumento. O conjunto comporta 4 células de carga, 2 em cada garfo. Consulte sempre as dimensões máximas para cada aplicação antes de sua aquisição.
Tipo	Resistiva, 1 a 2mV/V +/- 0,1%.

Opcionais

Carregador de baterias	Carregador de baterias externo com bateria extra;
Rádio	Comunicação via RF (rádio);
Porta RS232	Apenas no modelo LD1053;
Impressora	Apenas no modelo LD1053;
Largura externa dos garfos	700mm;

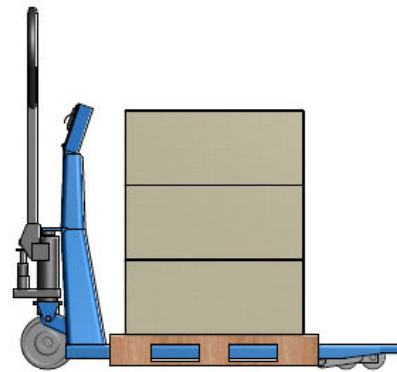
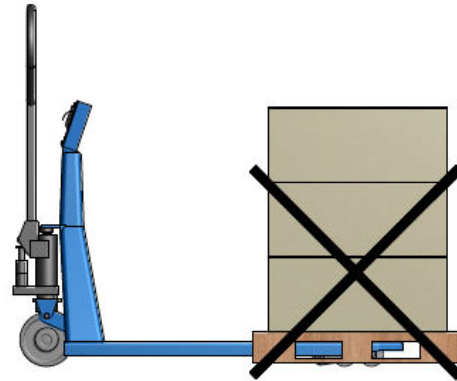
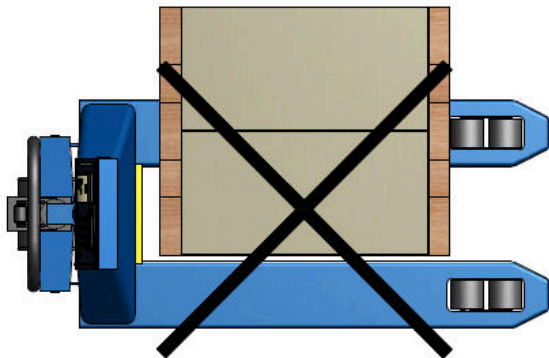
Carga da bateria

O equipamento, requer um tempo de carga para as suas baterias de 6:00h. O equipamento pode funcionar com a bateria com uma carga menor, no entanto, caso não tenha sido realizada as 6 horas de carga, o equipamento não terá a autonomia esperada de 80 horas.

Cuidados com o seu produto

Nunca utilize apenas um dos lados do palete para dispor a carga! Além de falta de estabilidade e de segurança, você irá sobrecarregar as células de um único lado, podendo danificá-las.

Sempre introduza completamente os garfos nos paletes, deixando sempre o peso balanceado. Caso tente levantar o objeto apenas com a ponta dos garfos, irá danificar as células de carga do produto!

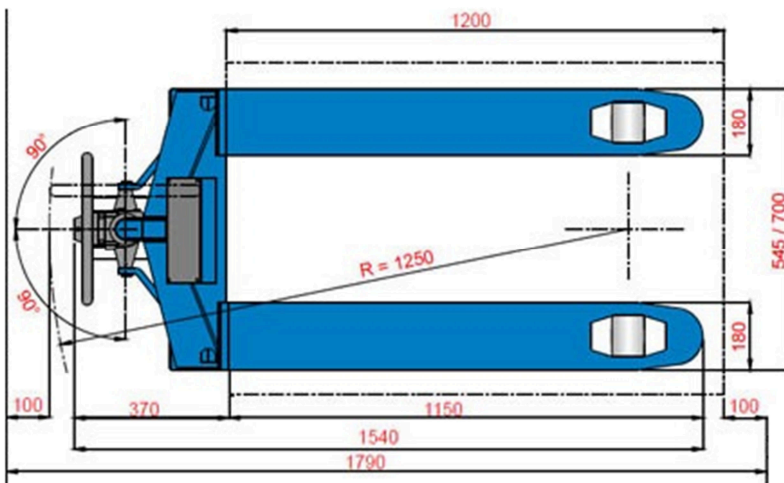
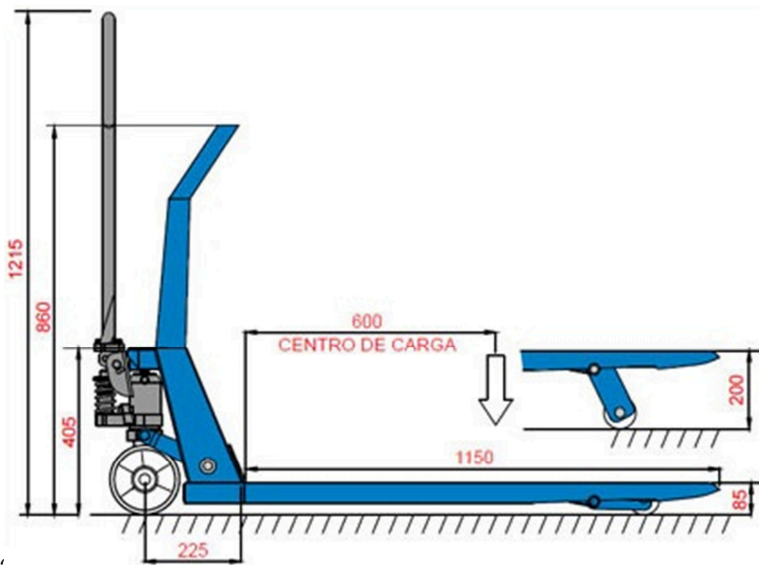
**Principais aplicações**

Pesagem	Os Transpaletes da Líder Balanças, não servem apenas para transporte de materiais, com ele podem ser realizadas pesagens e conferências de massa diretamente no palete, podendo ser medidos os pesos de quaisquer produtos que o transpalete possa vir a transportar, pois é um produto ideal, tanto para ser utilizado no realojamento de cargas, como no recebimento e expedição de materiais.
Utilização	O produto foi desenvolvido especialmente para facilitar as movimentações de cargas, sem a necessidade de remoção do produto até um local de pesagem, promovendo assim, agilidade e rapidez com pesagens, as quais são realizadas no próprio transpalete. O produto conta ainda com estrutura reforçada e sistema hidráulico ativo.
Dicas para utilização	<ul style="list-style-type: none"> ➤ Procure sempre operar o equipamento em pisos totalmente lisos e sem obstáculos; ➤ A carga deve sempre estar disposta em paletes e bem distribuída, de forma que a mesma se encontre uniforme sobre o mesmo. ➤ A balança não pode sofrer nenhum tipo de impacto em sua plataforma de pesagem, para que o receptor de carga não seja avariado. ➤ O palete e sua carga devem ser sempre estar dispostos sobre os dois garfos do transpalete, respeitando-se o centro de carga do mesmo; ➤ A limpeza e conservação de toda a balança evitam manutenções desnecessárias. Sempre que possível, limpe a sua balança de forma adequada e sempre que o fizer, mantenha-a desconectada da rede elétrica; ➤ Nunca ultrapasse a capacidade de carga de seu produto; ➤ Não deixe o seu equipamento carregado por longos períodos de tempo; ➤ Sempre introduza completamente os garfos nos paletes, deixando sempre o peso balanceado;

Observações de uso

Para que o produto funcione corretamente, verifique todos os detalhes contidos nestas informações técnicas. Não deve haver nada encostado nos garfos do carro além do que se deseja pesar. Recomendamos também nunca utilizar abrasivos, produtos corrosivos ou qualquer tipo de solvente químico para a limpeza do conjunto, pois isto poderá danificar o seu produto. Em caso de dúvidas, sempre consulte a nossa equipe técnica para auxiliá-lo.

O produto não pode ser utilizado em ambientes com atmosferas explosivas e/ou inflamáveis e também não deve ser instalado em outros ambientes que estejam fora de suas especificações nominais contidas neste folder ou manual do produto. O teclado foi desenhado e projetado para ser pressionado com os dedos, não devendo ser pressionado de outras formas, sendo que sua vida útil diminui drasticamente se for pressionado com objetos metálicos e/ou pontiagudos, desta forma, evite o mau uso de seu equipamento.

Dimensional mecânico (vista lateral e superior, respectivamente)**Garantia**

Garantia de 3 meses, para a estrutura mecânica e 1 ano para a parte eletrônica ou conforme termo existente na proposta comercial.

Detalhes técnicos sobre o produto podem ser obtidos diretamente no site da Líder Balanças, em: <http://www.liderbalancas.com.br>, ou através do e-mail: lider@liderbalancas.com.br.